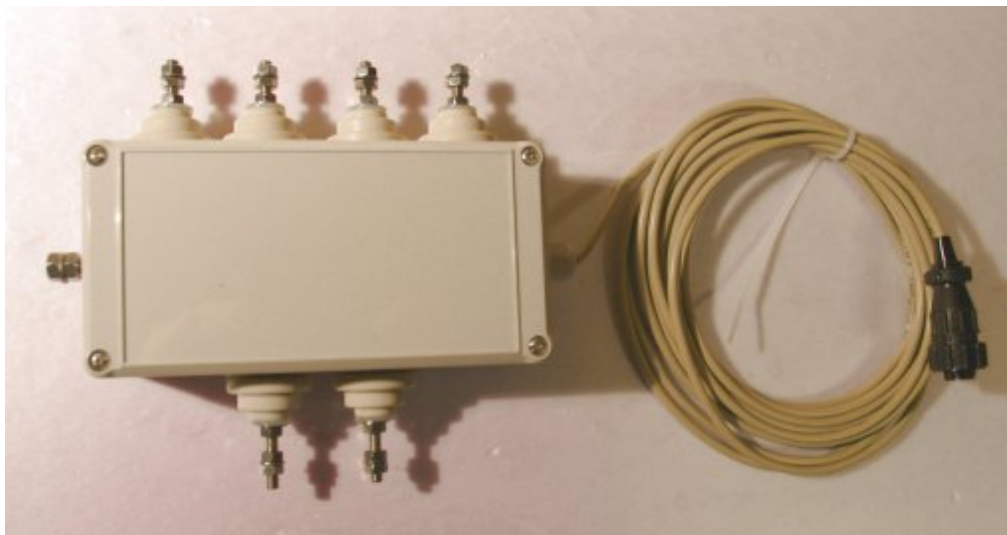


Fernbedienbarer Antennenumschalter für symmetrische und unsymmetrische Kurzwellenantennen

Mod. ASU-502



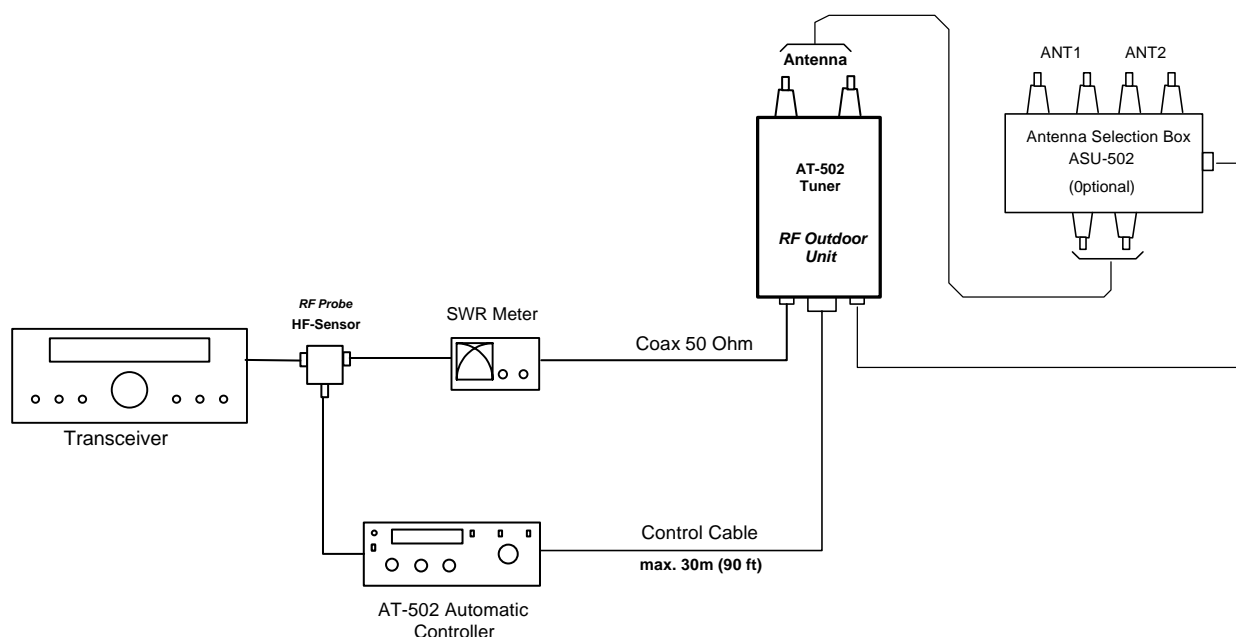
Der fernbedienbare Antennenumschalter passt mit seinen HF- und Steueranschlüssen genau zum automatisch fernabstimmbaren 200 Watt Antennentuner AT-502, kann aber auch zusammen mit einer 12V-Spannungsquelle direkt betrieben werden. Es kann zwischen zwei angeschlossenen Antennen umgeschaltet werden. Durch Steckbrücken (Jumper) wird der Umschalter konfiguriert, je nachdem symmetrische oder unsymmetrische Antennen oder gemischt angeschlossen werden sollen. Die Antennenanschlüsse bestehen aus massiven Keramik-Durchführungsisolatoren ausgeführt. Die Ausgangs-Anschlüsse besitzen Überspannungsableiter als Blitzschutz. Die Blitzschutzterde liegt auf einem Anschlussbolzen. Alle Metallteile bestehen aus nicht rostendem VA-Stahl bzw. aus stark vernickeltem Messing. Das Kunststoffgehäuse besitzt die Schutzklasse IP65.

Zurück zur Übersicht „Allbandtuner“
mit der Zurücktaste oben im Explorer-Menü

Kurzdaten:

HF-Anschlüsse	Keramik-Durchführungsisolatoren, Anschlussbolzen M5
Frequenzbereich	1,8 bis 60 MHz
HF-Leistung	max. 200W SSB oder CW
Blitzschutz	Die 4 Ausgangsanschlüsse besitzen je einen Überspannungsableiter 2,5kV, 2,5 kA
Betriebsart	symmetrisch oder unsymmetrisch für 2 Antennen wahlweise durch Steckbrücken konfigurierbar.
Schaltspannung	12V (13,7V), 80mA
Steueranschluss	an Klemmen aufgelegtes Steuerkabel 5m lang
Gehäuse	ABS, LxBxH = 160 x 80 x 57mm ³ Schutzklasse IP65 Gewicht 470g

System Block Diagramm mit Tuner AT-502



Zurück zur Übersicht „Allbandtuner“
mit der Zurücktaste oben im Explorer-Menü

Aufbauvarianten mit Antennen Umschaltbox AT-502 für 2 Antennen

